



COGEN Czech

COGEN Czech

zve na konferenci

# DNY KOGENERACE 2016

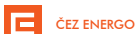
18. a 19. října 2016  
Aquapalace hotel Prague  
Čestlice u Prahy

Konference je pořádána za podpory partnerů

generální partneři

 MVV Energie CZ

 TEDOM

 CEZ ENERGO

hlavní partneři



 e-on

partner

NA PARTNERSTVÍ ZÁLEŽI

 KB

mediální partneři

all-for  power

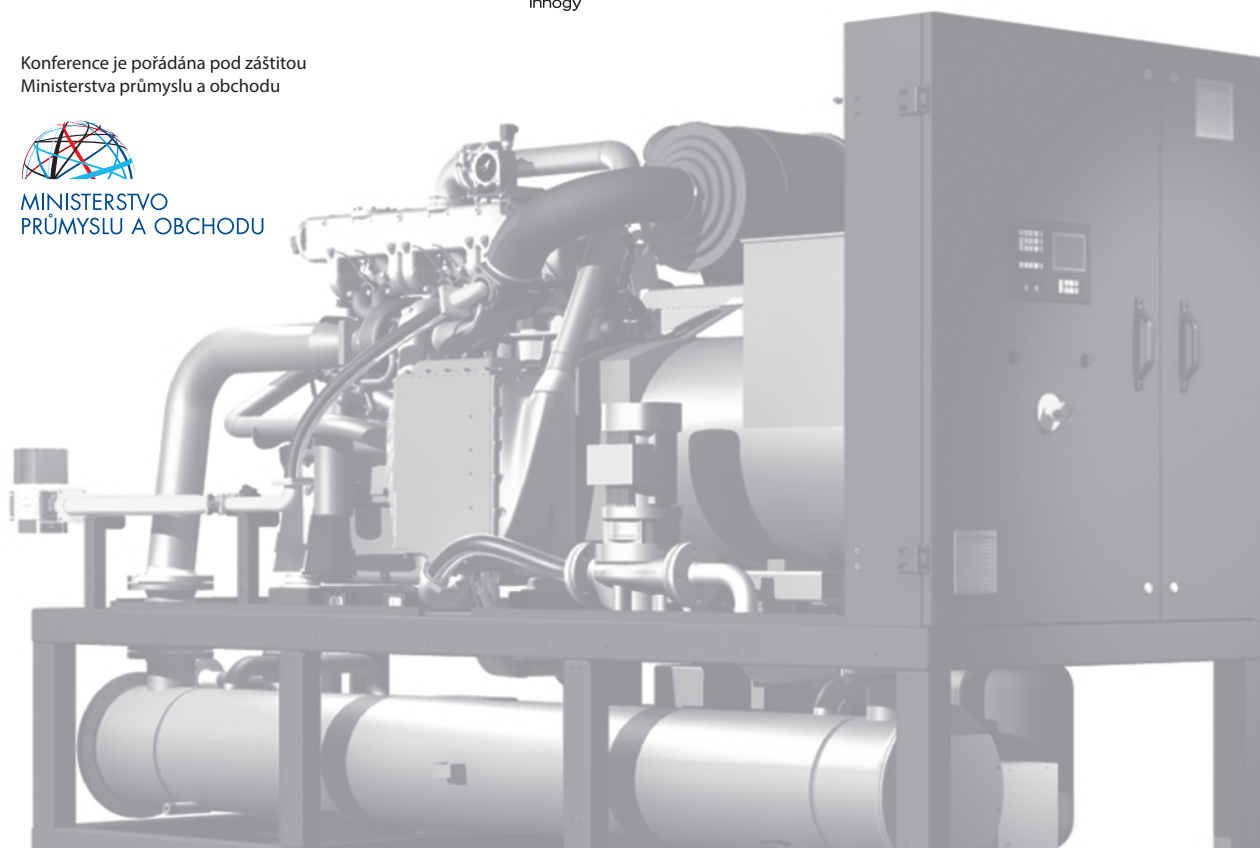
 PRO-ENERGY

 tzbinfo

Konference je pořádána pod záštitou  
Ministerstva průmyslu a obchodu



MINISTERSTVO  
PRŮMYSLU A OBCHODU





# DNY KOGENERACE 2016

18. a 19. října 2016 Aquapalace hotel Prague, Čestlice u Prahy



## 18. října 2016

**8.30 – 9.30** Registrace

**9.30 – 11.00** Aktuální vývoj energetického sektoru

**Česká energetika v kontextu evropského vývoje**

*Jan Mládek, MPO*

**Plynová kogenerace – potenciál a význam v budoucí energetice**

*Josef Jeleček, COGEN Czech*

**Seeing the bigger picture: A system approach to EU energy strategy**

*Felix Matthes, Öko-institut*

**11.00 – 11.30** Přestávka na kávu

**11.30 – 13.00** Kogenerace v české a evropské energetice

**CHP policy and market developments in Europe**

*Roberto Francia, Managing Director COGEN Europe*

**Podmínky rozvoje KVET v ČR**

*Mirek Topolánek, Teplárenské sdružení*

**Notifikace podpory KVET v ČR, očekávané změny v legislativě**

*Pavel Jirásek, MPO*

**13.00 – 14.00** Oběd

**14.00 – 15.30** Trendy a nástroje moderní energetiky

**NAP Smart Grids**

*Jan Kanta, ČEZ*

**Obchod s elektřinou, virtuální elektrárna**

*Jan Palaščík, Amper Market*

**Úspory energie – vize nebo zbožné přání?**

*Jakub Vít, NCEÚ*

**15.30 – 16.00** Přestávka na kávu

**16.00 – 17.30** Panelová diskuse: Energetická bezpečnost na lokální úrovni

*Petr Trombík, Národní bezpečnostní ústav*

*Tomáš Voříšek, SEVEN*

*Robert Huďa, innogy Energo*

*Ladislav Švarc, AF-Consult*



# DNY KOGENERACE 2016

18. a 19. října 2016 Aquapalace hotel Prague, Čestlice u Prahy



## 19. října 2016

**9.30 – 11.00** **Legislativní podmínky a podpora vysokoúčinné kogenerace**

### **Nová tarifní struktura**

*René Neděla, ERÚ*

### **Připravovaný systém podpory malé kogenerace**

*Jan Pokorný, ERÚ*

### **Novela zákona o ochraně ovzduší a směrnice o středních spalovacích zdrojích**

*Pavel Gadas, MŽP*

### **Měření elektřiny a tepla z podporovaných zdrojů pro potřeby vykazování**

*Milan Balcer, MPO*

**11.00 – 11.30** Přestávka na kávu

**11.30 – 13.00** **Praktické příklady zvyšování energetické efektivity**

### **Biomasové ORC jednotky**

*Jakub Maščuch, ČVUT UCEEB*

### **Zkušenosti s novými alternativními palivy v duálním kogeneračním systému, PTR instalace v nízkoemisní zóně**

*Petr Cuber, Monika Pullmanová, HEDVIGA GROUP, a.s.*

### **Elektřina a teplo z bioodpadu**

*Filip Ovčáčík, GGC Energy, s.r.o.*

### **Kontroly KVET**

*v jednání*

### **Závěr konference**

**13.00 – 14.00** Oběd



# DNY KOGENERACE 2016

18. a 19. října 2016 Aquapalace hotel Prague, Čestlice u Prahy

## Organizační informace

Účastnický poplatek	platby došlé do 18. září	platby došlé do 14. října
• účast na obou dnech	<b>6 000 Kč</b> (7 260 Kč vč. DPH)	<b>7 000 Kč</b> (8 470 Kč vč. DPH)
člen COGEN Czech	<b>4 000 Kč</b> (4 840 Kč vč. DPH)	<b>5 000 Kč</b> (6 050 Kč vč. DPH)
• účast pouze druhý den	<b>2 000 Kč</b> (2 420 Kč vč. DPH)	<b>3 000 Kč</b> (3 630 Kč vč. DPH)
člen COGEN Czech	<b>1 200 Kč</b> (1 452 Kč vč. DPH)	<b>1 700 Kč</b> (2 057 Kč vč. DPH)

**Zvýhodněný účastnický poplatek** **500 Kč** (605 Kč vč. DPH)  
(nezahrnuje účast na společenském večeru)

Zástupce akademického subjektu

(pedagog, doktorand, student – pouze limitovaný počet)

Návrhy zasílejte na COGEN Czech, Olga Solaříková, solarikova@cogen.cz

**Platba účastnického poplatku** je zálohová, faktura bude vystavena do 15 dnů po konferenci. Poplatek prosím uhradte současně s odesláním přihlášky, nejpozději však do 14. října 2016.

Česká spořitelna, Rytířská 29, 110 00 Praha 1

Č.ú: 1933601339, kód banky 0800, var. symbol: 18191016

Zpráva pro příjemce: jméno účastníka konference

Specifický symbol: IČ Vaší firmy

Platby ze zahraničí:

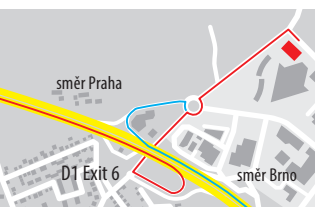
IBAN: CZ21 0800 0000 0019 3360 1339, SWIFT: GIBACZPX

Název banky: Česká spořitelna, Rytířská 29, 100 00 Praha 1

Č.ú: 1933601339, kód banky 0800, var. symbol: 18191016

**Adresa pořadatele:** COGEN Czech, Jičínská 226/17, 130 00 Praha 3–Žižkov

Aquapalace hotel Prague



**Ubytování:** Aquapalace hotel Prague, Pražská 137, 251 01 Čestlice

tel.: 225 108 888, fax: 225 108 999, [www.aquapalacehotel.cz](http://www.aquapalacehotel.cz)

Cena ubytování není zahrnuta v účastnickém poplatku.

Zájemci o ubytování laskavě vyplní připojený rezervační formulář a odešlou na [reservation.mgr@aquapalacehotel.cz](mailto:reservation.mgr@aquapalacehotel.cz) nejpozději do 18. září 2016.

### Konferenční servis a příjem přihlášek:

COGEN Czech PR & Administrativa, Jičínská 226/17, 130 00 Praha 3–Žižkov

Olga Solaříková, tel.: 602 650 914, solarikova@cogen.cz

Přihláška je k dispozici na [www.cogen.cz](http://www.cogen.cz)



Jednacími jazyky jsou čeština/slovenština a angličtina.

Program 18. 10. 2016, první den konference, bude simultánně tlumočen.